

ES

Silla infantil monobloque de polipropileno. Ligera y fácil de apilar. Estructura antivuelco. Versátil y resistente.

EN

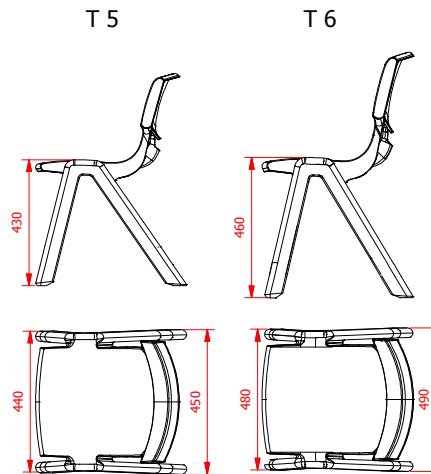
Kid's chair monobloc made by polypropylene. Lightweight and stackable design. Anti-tip structure. Versatile and durable.

FR

Chaise enfant multiusages en polypropilène moulé. Légère et empilable. Grande stabilité. Durable et multifonction.

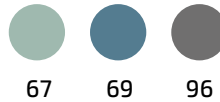
CAT

Cadira infantil monobloc de polipropilè. Gran estabilitat. Lleugera i fàcil d'apilar. Versàtil i resistent.



TALLA / SIZE / TAILLE / TALLA **5-6**

COLOR / COLOUR / COULEUR / COLOR



**1** Asiento ergonómico monobloque de polipropileno  
Monobloc polypropylene ergonomic seat  
Assise ergonomique moulé en polypropilène  
Seient ergonòmic monobloc de polipropilè

**2** Ligera, robusta y fácil de apilar  
Lightweight, sturdy and stackable  
Légère, robuste et empilable  
Lleugera, robusta i fàcil d'apilar

PESO  
WEIGHT  
POIDS  
PES  **4,30 kg**

CANTIDAD DE EMBALAJE  
PACK QUANTITY  
QTÉ D'UNITÉS PAR CARTON  
QUANTITAT D'EMBALATGE  **5**

EMBALAJE  
CARTON BOX  
CARTON  
EMBALATGE  **1**

## ES

Nuestros productos estan diseñados y fabricados según las normativas de aplicación correspondientes.

Sillas y mesas para centros educativos. NORMA 16139 y 71-3. Dimensiones, requisitos de seguridad y métodos de ensayo.

### INFORMACIÓN IMPORTANTE

Lea todas las instrucciones antes de comenzar el ensamblaje. Guarde las instrucciones para uso futuro.

### SUGERENCIA DE USO

El asiento está diseñado para mayores de 6 años. Movable, ideal para la flexibilidad del aula, espacios comunes. Permite múltiples configuraciones para entornos de trabajo colaborativo. Uso interior.

### ADVERTENCIA

Utilizar solo como se pretende. No intente ponerse de pie o arrodillarse sobre el artículo. No apilar. Solo combinaciones planas.

### MONTAJE

Ver instrucciones de montaje.

### MANTENIMIENTO

Periódicamente se deben realizar tareas de mantenimiento revisando el estado del producto. Ver que todas las uniones están correctamente fijadas, en buen estado y funcionando. Compruebe si hay roturas periódicamente. Retire el producto del servicio cuando se produzca alguna condición que pueda considerarse insegura.

### CUIDADO Y LIMPIEZA

Limpie la unidad con un paño húmedo o una esponja con agua tibia y jabón suave. Séquelo. No use limpiadores abrasivos, blanqueadores, solventes químicos y detergentes fuertes.

### GARANTÍA

2 años de garantía limitada.

## EN

Our products are designed and manufactured according to the corresponding implementation regulations.

Chairs and tables for educational institutions. NORM 16139 and 71-3. Dimensions, safety requirements and test methods.

### IMPORTANT INFORMATION

Read all instructions before beginning assembly. Keep instructions for future use.

### SUGGESTED USE

The seat is designed for ages 6 and up. Movable, ideal for the flexibility of the classroom, common spaces. Allows for multiple configurations for collaborative work environments. Indoor use.

### WARNING

Use only as intended. Do not attempt to stand or kneel on item. Do not stack just flat join.

### ASSEMBLY

See assembly instruction.

### MAINTENANCE

Regular maintenance tasks have to be realized by checking the product's conditions. It is important to check that unions are properly fixed, in good conditions and working properly. Check for breakage periodically. Remove the product from service when any condition develops that might deem operation unsafe.

### CARE AND CLEANING

Clean the unit with a damp cloth or sponge using warm water and mild soap. Wipe dry. Do not use abrasive cleaners, bleach, chemical solvents, and strong detergents.

### WARRANTY

2-year limited warranty.

## FR

Nos produits sont conçus et fabriqués selon les normatives d'application correspondantes. Relation des normes applicables.

Chaises et tables pour centres d'enseignement. NORM 16139 et 71-3. Dimensions, exigences de sécurité et méthodes d'essais.

### INFORMATION IMPORTANTE

Lisez toutes les instructions de montage avant de commencer l'assemblage. Gardez les instructions pour toute éventuelle future utilisation.

### CONSEILS D'UTILISATION

Cet article n'es pas conçu pour des enfants de moins de 6 ans. Mobile, permet des multiples configurations pour des environnement de travail collaboratifs. Idéal pour la flexibilité des espaces communs, expositions, salles d'attente.

### AVERTISSEMENT

À être utilisé que pour l'objet dont il a été conçu. Ne pas se mettre debout ou s'agenouiller sur l'article. Uniquement des combinaisons horizontales.

### ASSEMBLAGE

Suivez les instructions de montage adjointes.

### ENTRETIEN

Des tâches d'entretien doivent être réalisés périodiquement. Assurez-vous que tous les joints sont correctement fixés, en bon état et fonctionnent. Vérifiez si il y a des fissures. Empêchez l'utilisation du produit si vous observez toute condition qui puisse se considérer dangereuse ou non sure.

### MAINTIEN ET NETTOYAGE

Nettoyez l'unité à l'aide d'un chiffon humide ou une éponge avec de l'eau tiède et du savon doux. Séchez le. Ne pas utiliser de nettoyeurs abrasifs, blanchissants, solvants chimiques et détergent forts.

### GARANTIE

2 ans de garantie limitée.

## CAT

Els nostres productes estan dissenyats i fabricats segons les normatives d'aplicació corresponents.

Cadires i taules per a centres d'ensenyament. NORMA 16139 i 71-3. Dimensions, requisits de seguretat i mètodes d'assaig.

### INFORMACIÓ IMPORTANT

Llegeixi totes les instruccions abans de començar el muntatge. Guardi les instruccions per un ús futur.

### SUGGERIMENT D'ÚS

El seient està dissenyat per a majors de 6 anys. Mòbile, ideal per a la flexibilitat de l'aula, espais comuns. Permet múltiples configuracions per a entorns de treball cooperatiu. Ús interior.

### ADVERTÈNCIA

Utilitzar només pel seu ús. No intenti posar-se de peu o agenollar-se sobre l'article. No apilar. Només combinacions planes.

### MUNTATGE

Veure instruccions de muntatge.

### MANTENIMENT

Periòdicament s'han de realitzar tasques de manteniment revisant l'estat del producte. Veure que totes les unions estan correctament fixades, en bon estat i funcionant. Comprovi si hi ha trencaments periòdicament. Retiri el producte del servei quan es produeixi alguna condició que es pugui considerar insegura.

### CURA I NETEJA

Netegi l'article amb un drap humit o una esponja amb aigua tèbia i sabó suau. Eixugui'l. No utilitzis netejadors abrasius, blanquejadors, solvents químics o detergents forts.

### GAMMA DE PRODUCTES I

### GARANTIA

2 anys de garantia limitada.



CALIDAD CERTIFICADA  
CERTIFIED QUALITY  
QUALITÉ CERTIFIÉE  
QUALITAT CERTIFICADA



MIRPLAY COLABORA CON LA ONG:  
MIRPLAY COLLABORATES WITH NGO:  
MIRPLAY PARTICIPE À L'ONG:  
MIRPLAY COL·LABORA AMB L'ONG:



**OXFAM**  
International

## Tabla de tallas

Sizes board

Table de tailles

Taula de talles

TALLA SIZE TAILLE TALLA	EDAD AGE AGE EDAT	ALTURA HEIGHT HAUTEUR ALÇADA	ALTURA ASIENTO CHAIR HEIGHT HAUTEUR SIÈGE ALÇADA SEIENT	ALTURA MESA TABLE HEIGHT HAUTEUR TABLE ALÇADA TAULA
<b>0</b>	1-2	80-95 cm	21 cm	40 cm
<b>1</b>	2-3	93-116 cm	26 cm	46 cm
<b>2</b>	3-4	108-121 cm	30 cm	52 cm
<b>3</b>	4-6	119-142 cm	34 cm	59 cm
<b>4</b>	6-8	133-159 cm	38 cm	65 cm
<b>5</b>	8-10	146-176 cm	42 cm	70 cm
<b>6</b>	+12	159-188 cm	46 cm	77 cm
<b>8</b>	+8	+146 cm	80 cm	100 cm

