

ES

Divisor absorbente acústico de alto rendimiento. Multifuncional y móvil.

EN

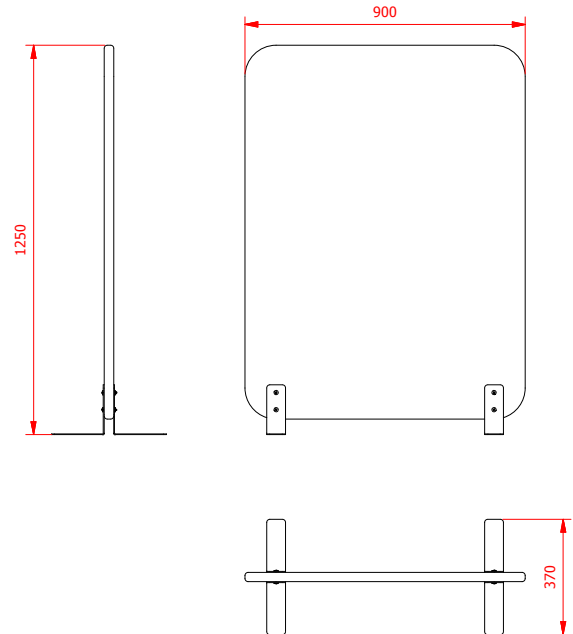
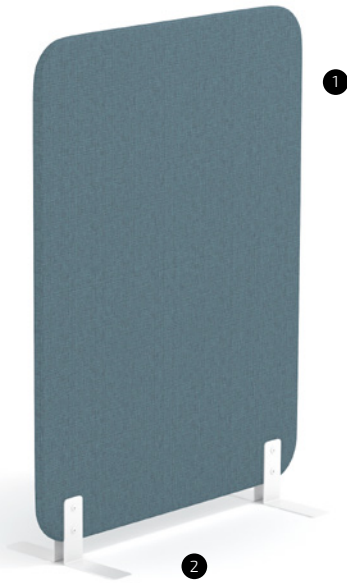
High performance acoustic absorbing divider. Multifunctional and movable.

FR

Séparateur absorbant acoustique de haut rendement. Multifonctionnel et mobile.

CAT

Divisor absorbent acústic d'alt rendiment. Multifuncional i mòbil.



- 1 Panel sandwich de fibra de poliéster tapizado con tela acústica**
 Polyester fiber sandwich panel, upholstered in acoustic fabric.
 Panneau de contre-plaqué de fibre de polyester tapissé en tissu acoustique
 Panell sandwich de fibra de polièster tapissat amb tela acústica.

Densidad: 2.800g/m2
 Density: 2.800g/m2
 Densité: 2.800g/m2
 Densitat: 2.800g/m2

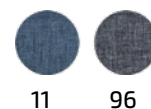
Resistencia a la llama: Clase A
 Flame resistance: Class A
 Résistance à la flamme: Classe A
 Resistència a la flama: Classe A

Certificado de emisiones COV
 VOC emissions certificate
 Certificat d'émissions COV
 Certificat d'emissions COV

- 2 Pies metálicos lacados en blanco**
 White-lacquered metallic feet
 Pieds métalliques laqués en blanc
 Peus metàl·lics lacats en blanc

COLOR / COLOUR / COULEUR / COLOR

TELA / FABRIC /
 TISSU / TELA



ESTRUCTURA / STRUCTURE /
 STRUCTURE / ESTRUCTURA



PESO
 WEIGHT
 POIDS
 PES

7,5 kg

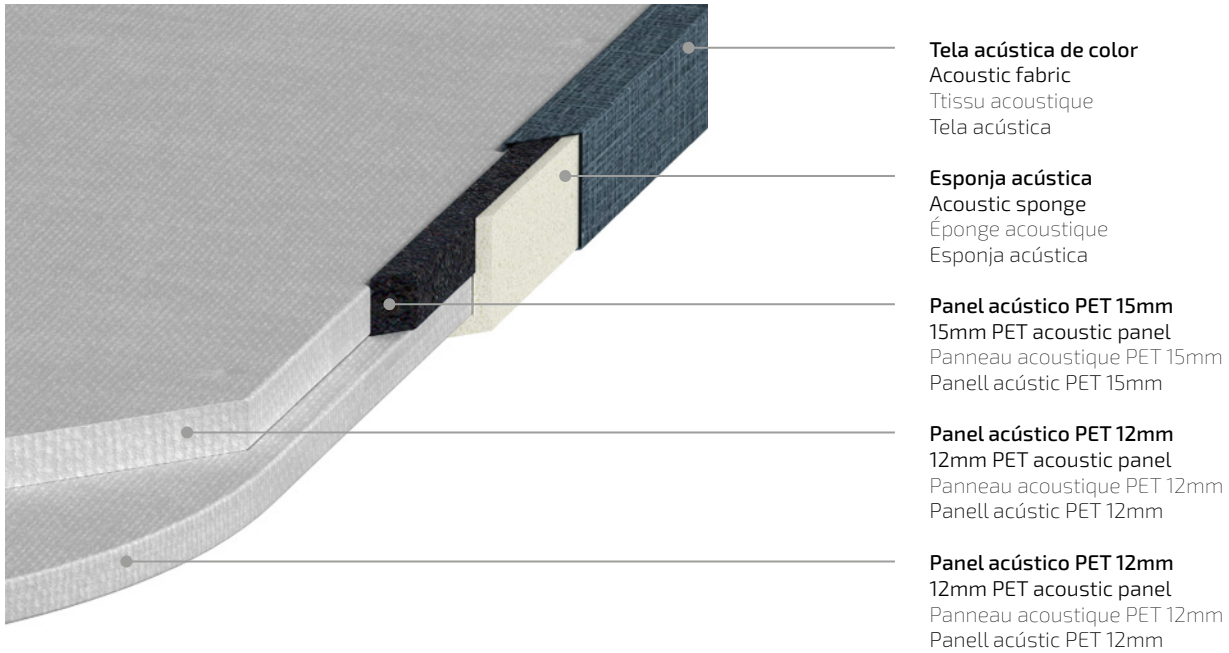
CANTIDAD DE EMBALAJE
 PACK QUANTITY
 QTÉ D'UNITÉS PAR CARTON
 QUANTITAT D'EMBALATGE

2

EMBALAJE
 CARTON BOX
 CARTON
 EMBALATGE

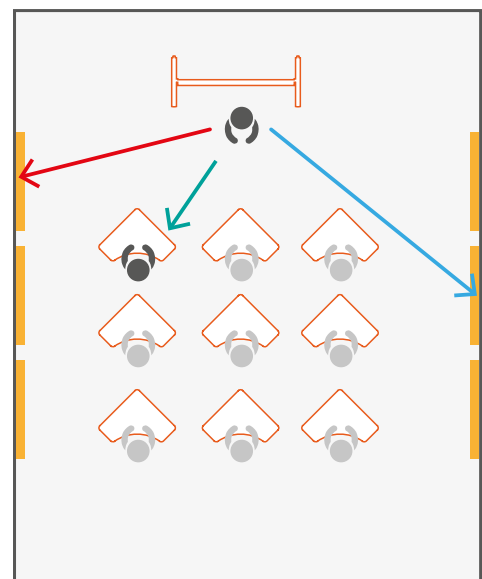
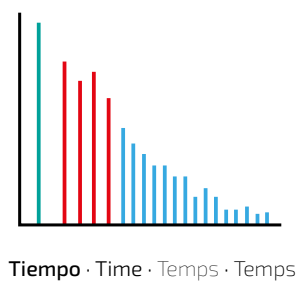
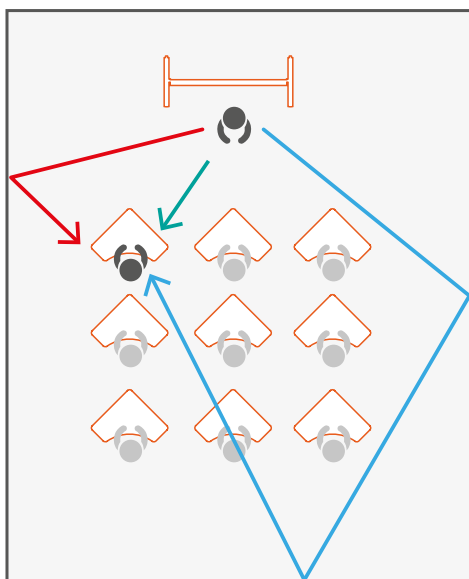
1

Detall de producte - Product detail - Détail du produit - Detall de producte



Estudio sonoro - Sound case studio - Étude sonore - Estudi sonor

- **Sonido inicial** · Initial sound · Son initial · So inicial
- **Reflexiones de primer orden** · First order reflections · Réflexions de premier ordre · Reflexions de primer ordre
- **Espacio reverberante** · Reverberant space · Espace réverbérant · Espai reverberant



ES

Nuestros productos estan diseñados y fabricados según las normativas de aplicación correspondientes.

INFORMACIÓN IMPORTANTE

Lea todas las instrucciones antes de comenzar el ensamblaje. Guarde las instrucciones para uso futuro.

SUGERENCIA DE USO

Movible, ideal para la flexibilidad del aula, espacios comunes. Permite múltiples configuraciones para entornos de trabajo colaborativo. Uso interior.

ADVERTENCIA

Utilizar solo como se pretende.

MONTAJE

Ver instrucciones de montaje.

MANTENIMIENTO

Periódicamente se deben realizar tareas de mantenimiento revisando el estado del producto. Ver que todas las uniones están correctamente fijadas, en buen estado y funcionando. Compruebe si hay roturas periódicamente. Retire el producto del servicio cuando se produzca alguna condición que pueda considerarse insegura.

CUIDADO Y LIMPIEZA

Limpie la unidad con un paño húmedo o una esponja con agua tibia y jabón suave. Séquelo. No use limpiadores abrasivos, blanqueadores, solventes químicos y detergentes fuertes.

GARANTÍA

2 años de garantía limitada.

EN

Our products are designed and manufactured according to the corresponding implementation regulations.

IMPORTANT INFORMATION

Read all instructions before beginning assembly. Keep instructions for future use.

SUGGESTED USE

Movable, ideal for the flexibility of the classroom, common spaces. Allows for multiple configurations for collaborative work environments. Indoor use.

WARNING

Use only as intended.

ASSEMBLY

See assembly instruction.

MAINTENANCE

Regular maintenance tasks have to be realized by checking the product's conditions. It is important to check that unions are properly fixed, in good conditions and working properly. Check for breakage periodically. Remove the product from service when any condition develops that might deem operation unsafe.

CARE AND CLEANING

Clean the unit with a damp cloth or sponge using warm water and mild soap. Wipe dry. Do not use abrasive cleaners, bleach, chemical solvents, and strong detergents.

WARRANTY

2-year limited warranty.

FR

Nos produits sont conçus et fabriqués selon les normatives d'application correspondantes. Relation des normes applicables.

INFORMATION IMPORTANTE

Lisez toutes les instructions de montage avant de commencer l'assemblage. Gardez les instructions pour toute éventuelle future utilisation.

CONSEILS D'UTILISATION

Mobile, permet des multiples configurations pour des environnements de travail collaboratifs. Idéal pour la flexibilité des espaces communs, expositions, salles d'attente.

AVERTISSEMENT

À être utilisé que pour l'objet dont il a été conçu.

ASSEMBLAGE

Suivez les instructions de montage adjointes.

ENTRETIEN

Des tâches d'entretien doivent être réalisés périodiquement. Assurez-vous que tous les joints sont correctement fixés, en bon état et fonctionnent. Vérifiez si il y a des fissures. Empêchez l'utilisation du produit si vous observez toute condition qui puisse se considérer dangereuse ou non sûre.

MAINTIEN ET NETTOYAGE

Nettoyez l'unité à l'aide d'un chiffon humide ou une éponge avec de l'eau tiède et du savon doux. Séchez le. Ne pas utiliser de nettoyeurs abrasifs, blanchissants, solvants chimiques et détergent forts.

GARANTIE

2 ans de garantie limitée.

CAT

Els nostres productes estan dissenyats i fabricats segons les normatives d'aplicació corresponents.

INFORMACIÓ IMPORTANT

Llegeixi totes les instruccions abans de començar el muntatge. Guardi les instruccions per un ús futur.

SUGGERIMENT D'ÚS

Movable, ideal per a la flexibilitat de l'aula, espais comuns. Permet múltiples configuracions per a entorns de treball cooperatiu. Ús interior.

ADVERTÈNCIA

Utilitzar només pel seu ús.

MUNTATGE

Veure instruccions de muntatge.

MANTENIMENT

Periòdicament s'han de realitzar tasques de manteniment revisant l'estat del producte. Veure que totes les unions estan correctament fixades, en bon estat i funcionant. Comprovi si hi ha trencaments periòdicament. Retiri el producte del servei quan es produeixi alguna condició que es pugui considerar insegura.

CURA I NETEJA

Netegi l'article amb un drap humit o una esponja amb aigua tèbia i sabó suau. Eixugui'l. No utilitzis netejadors abrasius, blanquejadors, solvents químics o detergents forts.

GARANTIA

2 anys de garantia limitada.



CALIDAD CERTIFICADA
CERTIFIED QUALITY
QUALITÉ CERTIFIÉE
QUALITAT CERTIFICADA

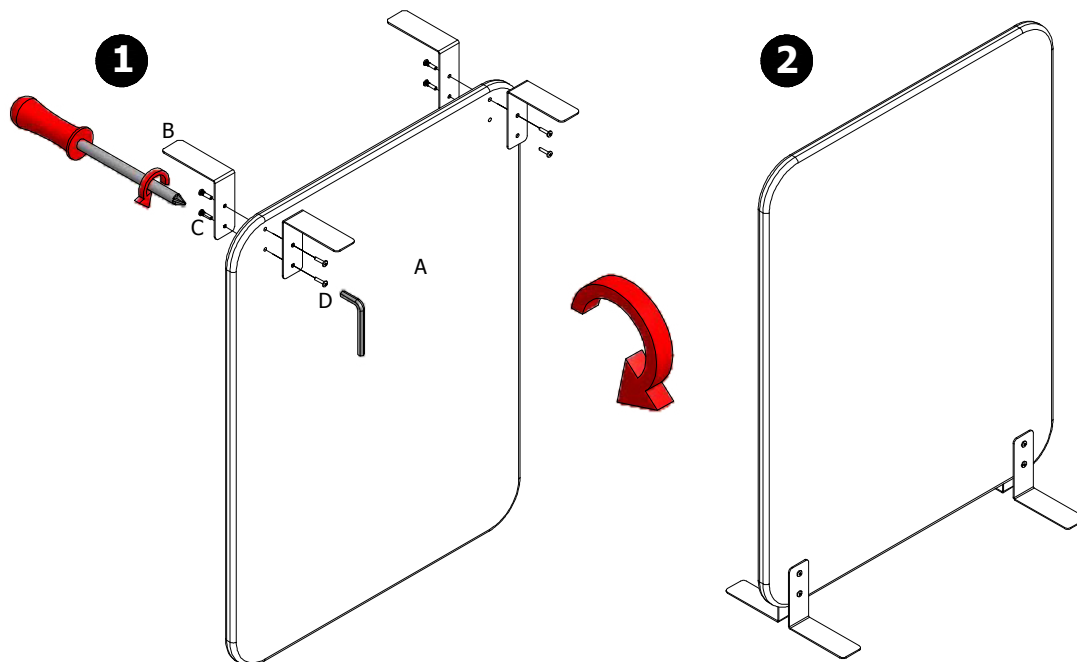
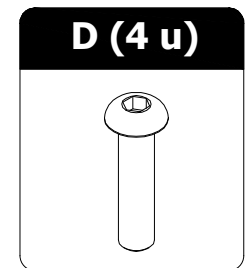
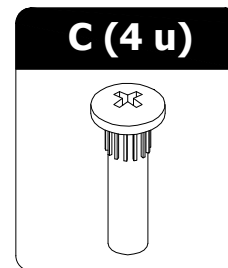
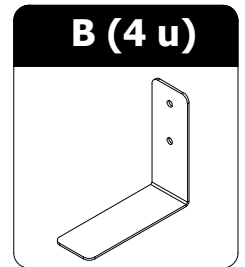
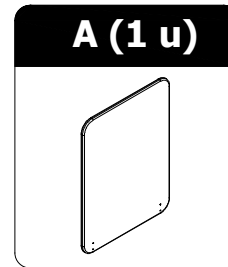
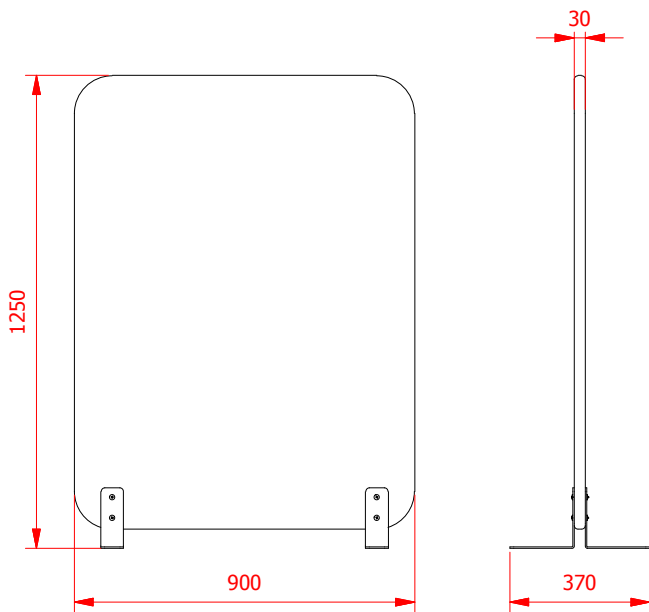


MIRPLAY COLABORA CON LA ONG:
MIRPLAY COLLABORATES WITH NGO:
MIRPLAY PARTICIPE À L'ONG:
MIRPLAY COL·LABORA AMB L'ONG:



OXFAM
International

Instrucciones de montaje - Assembly instructions - Notice de montage - Instruccions de muntatge



ES - Periódicamente se deben realizar tareas de mantenimiento revisando el estado del producto. Ver que todas las uniones están correctamente fijadas, en buen estado y funcionando. **EN** - Regular maintenance tasks have to be realized by checking the product's conditions. It is important to check that unions are properly fixed, in good conditions and working properly. **FR** - Des tâches de maintenance doivent être réalisés régulièrement en révisant l'état du produit. Il faut vérifier que toutes les unions sont correctement fixées, en bon état et fonctionnent correctement.